

IH型化工泵

IH CHEMICAL PROCESS PUMPS

使用说明书

上海民泉泵业有限公司



上海民泉泵业有限公司

地址：上海市交通西路48号 电话：021-36523279 网址：www.minquan021.com

一、概述

IH型化工泵是单级单吸悬臂式离心泵，其标记额定性能点和尺寸等效采用国际标准ISO2858-1975(E)，是一种用以取代F型耐腐蚀泵更新换代的节能产品，适用于化工、石油、冶金、电站、食品、制药、合成纤维等部门输送温度在 -20°C ~ 105°C 的腐蚀性介质或物理、化学性能类似于水的介质。

IH型化工泵的性能范围（按设计点）

流量：6.3~400米³/时

扬程：5~125米

泵的最高工作设计压力为1.6兆帕。

用户可根据被输送介质的腐蚀性程度对泵的过流部分主要零件选用不同材料。泵的过流部分主要零件的材料及其代号有下列五种：

材料名称	ZG1Cr18Ni9	ZG1Cr18Ni9Ti	ZG0Cr18Ni12Mo2Ti	ZG1Cr18Ni12Mo2Ti	ZG1Cr18Mn13Mo2CuN
代号	303	305	306	307	402

注：除上表已列出的材料外，生产厂还可根据用户需要，选用适合制造该系列化工泵的材料。所选材料及其代号应原则符合GB2100-80。对国家尚未规定代号的材料，允许采用国际或国内通用的材料代号（如行业或工厂标准）。

IH型泵系列型谱图及主要性能参数见图1和表1。

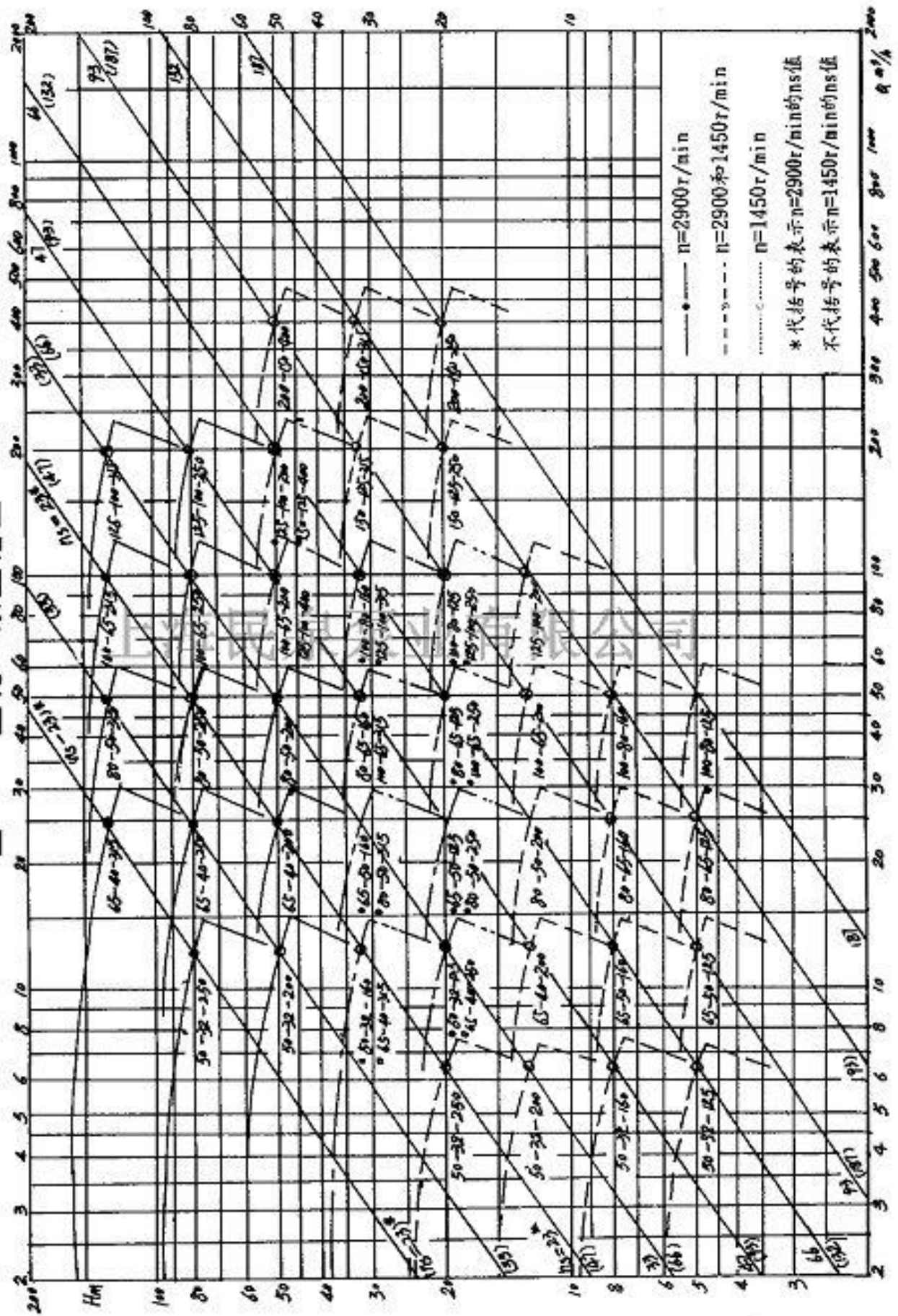
泵型号意义：

例如：

IH50-32-160AS₁-303



图1 IH型化工泵型谱图



IH型化工泵工作性能参数 (表1)

型号	转速 $n(r/min)$	流量 Q		扬程H (m)	效率 η (%)	功率P (KW)		必需汽蚀余量 (NPSH) _r (m)
		(m^3/h)	(l/s)			轴功率P _轴	电机功率P _电	
IH50-32-125	2900	7.5	2.08	23	43	1.09	2.2	2.0
		12.5	3.47	20	51	1.33		2.0
		15.0	4.17	18	49	1.50		2.5
	1450	3.75	1.04	5.75	36	0.16	0.55	
		6.3	1.74	5.0	45	0.19		
		7.5	2.08	4.5	44	0.21		
IH50-32-160	2900	7.5	2.08	34.5	33	2.13	3	2.0
		12.5	3.47	32	46	2.37		2.0
		15.0	4.17	30	50	2.45		2.5
	1450	3.75	1.04	8.6	29	0.30	0.6	2.0
		6.3	1.74	8.0	40	0.34		2.0
		7.5	2.08	7.5	43	0.36		2.5
IH50-32-200	2900	7.5	2.08	51.8	28	3.78	5.5	2.0
		12.5	3.47	50	39	4.36		2.0
		15.0	4.17	48	43	4.56		2.5
	1450	3.75	1.04	12.9	23	0.57	0.75	
		6.3	1.74	12.5	33	0.65		
		7.5	2.08	12.0	36	0.68		
IH50-32-250	2900	7.5	2.08	82	23	7.28	11	2.0
		12.5	3.47	80	33	8.25		2.0
		15.0	4.17	78.5	36.5	8.79		2.5
	1450	3.75	1.04	20.5	17	1.23	1.5	
		6.3	1.74	20	27	1.27		
		7.5	2.08	19.6	31	1.29		
IH65-50-125	2900	15	4.17	21.3	47	1.85	3	
		25	6.94	20	62	2.2		
		30	8.33	18.6	63	2.4		
	1450	7.5	2.08	5.4	44	0.25	0.55	
		12.5	3.47	5	55	0.31		
		15	4.17	4.5	56	0.33		
IH65-50-160	2900	15	4.17	34.2	44	3.18	5.5	2.0
		25	6.94	32	57	3.82		2.0
		30	8.33	30	59	4.15		2.5
	1450	7.5	2.08	8.55	39	0.45	0.75	
		12.5	3.47	8	51	0.53		
		15.0	4.17	7.5	52.5	0.58		
IH65-40-200	2900	15	4.17	53.2	41	5.30	7.5	2.0
		25	6.94	50	52	6.55		2.0
		30	8.33	47.6	53.5	7.27		2.5
	1450	7.5	2.08	13.3	35	0.78	1.1	
		12.5	3.47	12.5	46	0.93		
		15.0	4.17	11.9	47.5	1.02		
IH65-40-250	2900	15	4.17	81.2	34	9.76	15	
		25	6.94	80	46	11.84		
		30	8.33	78.4	50	12.8		
	1450	7.5	2.08	20.3	28	1.48	2.2	
		12.5	3.47	20	39	1.75		
		15	4.17	19.6	43	1.86		
IH65-40-315	2900	15	4.17	126.8	28	18.5	30	2.0
		25	6.94	125	39	21.8		2.0
		30	8.33	124	42.5	23.8		2.5
	1450	7.5	2.08	32.4	22	3.0	4	
		12.5	3.47	32	33	3.3		
		15.0	4.17	31.7	37	3.5		

续表1

型号	转速 n(r/min)	流量 Q		扬程H (m)	效率 η (%)	功率P		必需汽蚀余量 (NPSH) _r (m)
		(m ³ /h)	(l/s)			轴功率P _轴 (KW)	电机功率P _电 (KW)	
IH80-65-125	2900	30	8.33	23.2	60	3.16	5.5	3.0
		50	13.9	20	69	3.95		3.0
		60	16.7	17.6	67	4.29		4.0
	1450	15	4.17	5.8	54	0.44	0.75	2.5
		25	6.94	5.0	64	0.53		2.5
		30	8.33	4.4	62	0.58		3.0
IH80-65-160	2900	30	8.33	36	57	5.16	7.5	2.0
		50	13.9	32	67	6.5		2.3
		60	16.7	28.4	65	7.14		3.3
	1450	15	4.17	9	50	0.74	1.5	
		25	6.94	8	62	0.88		
		30	8.33	7.2	62	0.95		
IH80-50-200	2900	30	8.33	55.2	53	8.5	15	2.0
		50	13.9	50	63	10.8		2.5
		60	16.7	45.2	62	11.9		3.2
	1450	15	4.17	13.5	44	1.25	2.2	2.0
		25	6.94	12.5	57	1.49		2.0
		30	8.33	11.5	58	1.6		2.5
IH80-50-250	2900	50	13.88	80	58	18.8	22	
	1450	25	6.94	20	52	2.62	3	
IH80-50-315	2900	50	13.88	125	52	32.7	37	
	1450	25	6.94	32	46	4.73	5.5	
IH100-50-125	2900	100	27.7	50	72	18.9	11	
	1450	50	13.88	12.5	68	2.5	1.5	
IH100-80-160	2900	60	16.7	37	60	10.1	15	3.8
		100	27.8	32	73	11.9		4.3
		120	33.3	28	73	12.5		5.0
	1450	30	8.33	9.25	58	1.3	2.2	3.0
		50	13.9	8	69	1.58		3.4
		60	16.7	7	68	1.68		3.7
IH100-65-200	2900	60	16.7	56	63	14.5	22	3.4
		100	27.8	50	72	18.9		3.9
		120	33.3	44	71	20.3		5.2
	1450	30	8.33	14.0	60	1.91	4	2.5
		50	13.9	12.5	68	2.5		2.5
		60	16.7	11.0	63	2.85		3.0
IH100-65-250	2900	60	16.7	88	57	25.2	37	3.0
		100	27.8	80	68	32.0		3.6
		120	33.3	74	67	36.1		4.5
	1450	30	8.33	22	50	3.6	5.5	2.5
		50	13.9	20	63	4.3		2.5
		60	16.7	18.5	64	4.7		3.0
IH100-65-315	2900	60	16.7	132	48	44.9	75	2.8
		100	27.8	125	62	54.9		3.2
		120	33.3	119	64	60.8		4.2
	1450	30	8.33	33.5	44	6.2	11	2.0
		50	13.9	32	58	7.5		2.0
		60	16.7	30.5	60	8.3		2.5
IH125-100-200	2900	120	33.3	61	68	29.3	45	4.5
		200	55.6	50	77	35.4		5.0
		240	66.7	41	70	38.3		5.8
	1450	60	16.7	15.25	64	3.89	7.5	2.5
		100	27.8	12.5	73	4.66		2.9
		120	33.3	10.25	66	5.08		3.6

续表1

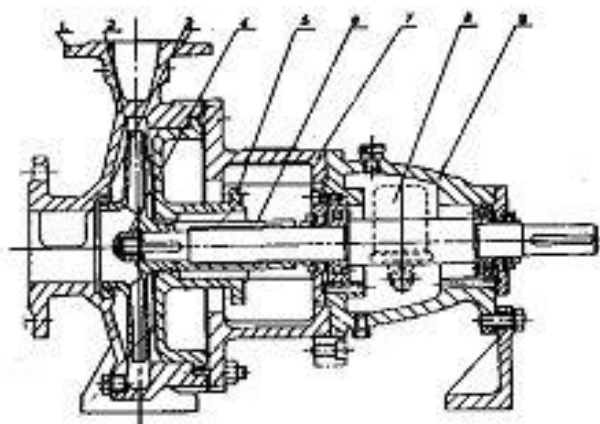
型号	转速 n(r/min)	流量 Q		扬程H (m)	效率 η (%)	功率P		必需汽蚀余量 (NPSH) _r (m)
		(m ³ /h)	(l/s)			轴功率P _轴	电机功率P _电	
						(KW)		
IH125-100-250	2900	120	33.3	90	62	47.4	75	3.7
		200	55.6	80	75	58.1		4.5
		240	66.7	73	74	64.5		5.5
	1450	60	16.7	22.5	59	6.23	11	2.0
		100	27.8	20	72	7.56		2.3
		120	33.3	18.25	71	8.40		3.0
IH125-100-315	2900	200	55.55	80	75	58.1	90	
	1450	100	27.77	32	67	13	22	
IH125-100-400	1450	100	27.77	50	62	22	30	
IH150-125-250	1450	120	33.3	24.8	66	12.3	30	2.5
		200	55.6	20	77	14.1		2.8
		240	66.7	15	68	14.4		3.5
IH150-125-315	1450	120	33.3	36.3	63	18.8	30	2.5
		200	55.6	32.0	75	23.2		2.8
		240	66.7	28.5	72	25.9		3.8
IH150-125-400	1450	120	33.3	57.5	61	30.8	55	2.0
		200	55.6	50	70	38.9		2.5
		240	66.7	44	63	45.6		3.0
IH200-150-250	1450	400	111.1	20	79	27.6	37	
IH200-150-315	1450	240	66.7	35.6	67	34.7	55	3.0
		400	111.1	32.0	79	44.1		3.5
		460	127.8	29.4	77	47.8		4.0
IH200-150-400	1450	240	66.7	55.8	67	54.4	90	3.0
		400	111.1	50	78	69.8		3.5
		460	127.8	47	75	78.5		4.0

二、结构简介

III化工泵的结构特点(见图)是,泵盖通过止口固定在中间支架上,然后通过泵体与中间支架止口的连接把泵盖夹紧在中间。泵体是轴向吸入,径向排出,脚支承式,可直接固定在底座上。悬架部件通过止口固定在中间支架上,并用悬架支架支撑在底座上。为拆卸方便,设计了加长联轴器,检修时可以不拆卸进出口联接管路、泵体和电动机。只需拆下加长联轴器的中间联接件,即可退出转子部件进行检修。这是国际上一种通用的结构形式。

泵的密封型式采用填料密封或机械密封,由用户根据需要选用,同时根据需要允许采用适合于ISO3069规定的密封空腔尺寸的其他结构的轴封型式(如带波纹管机械密封和付叶轮密封等等)。

泵的尺寸见图3和表2,泵的吸入口和排出口的法兰连接尺寸见图4和表3。



- 1、泵体
- 2、叶轮
- 3、密封环
- 4、叶轮螺母
- 5、泵盖
- 6、密封部件
- 7、中间支架
- 8、轴
- 9、悬架部件

图2 III型化工泵结构图

三、拆卸与装配

I、拆卸:

由于采用了加长联轴器,拆卸泵时,不必拆卸进、出口管路,泵体和电机。只需拆下加长联轴器中的中间联轴器,即可拆出转子部件,进行维修、保养。

1、拆下泵体上的泄液管堵和悬架体上的放油管堵,放净泵内液体和悬架体内的润滑油。(注:如泵上还有另外附加管路亦应拆下)。

2、拆开泵体与中间支架的联结,并将中间支架、悬架部件和泵盖等全部转子部件从泵体中一起退出。

3、拆下叶轮螺母,取下叶轮和键。

4、将泵盖连同轴套、机械密封端盖和机械密封等部件一起从轴上退出。注意勿使轴套相对于泵盖等发生滑动,然后再拆下机械密封端盖,将机械密封连同轴套一起取下,再将轴套和机械密封拆开。

如果密封采用填料,则可从泵盖中直接拆下轴套,再顺次拆下填料压盖,填料和填料环等。

如果密封采用特殊结构,应注意不同的拆卸方法。

5、拆下中间支架与悬架支架。

6、拆下泵联轴器和键。

7、拆下悬架体两端的防尘盘和轴承的前、后盖,再将轴连同轴承一起从悬架体内取下。

8、从泵轴上拆下轴承。

II、装配

与拆卸程序相反进行。

四、安 装

1、泵的安装是否合理,对泵的正常运行和使用寿命有很重要的影响,所以安装前必须仔细校正,不得草率,泵的外形及安装尺寸,详见图5和表4。

2、必须保证泵在工作时不超过其允许汽蚀余量。泵的吸上高度(或倒灌高度)必须根据泵的汽蚀余量特性,管路阻力损失特性及高温水的吸入液面压力来确定。

泵吸上使用情况下,应在吸入管路上装上底阀,并在出口管路上设置泄液螺孔或阀门,以供起动前灌泵之用;

泵倒灌使用情况下,应在吸入管路上装上阀门和过滤器,以免杂物进入。

3、吸入和吐出管路应该另有支架,不能用泵作支承。

4、安装泵的地点,应便于巡回检查和检修。

5、安装顺序

(1)将机组放在埋有地脚螺栓的基础上,在底座和基础之间放置成对的楔垫作找正之用。

(2)松开联轴器。用水平仪分别放在泵轴或底座上,通过调整楔垫,找正机组的水平后,适当拧紧地脚螺栓,以防走动。

(3)用混凝土灌注底座和地脚螺栓孔。

(4)待混凝土干固后,应拧紧地脚螺栓,并重新检查泵轴的水平度。

(5)在接好管路及确定原动机转动方向以后,接上联轴器,再核对一遍轴的同心度,测量联轴器的外圆上下,左右的差异不得超过0.1mm,两联轴器端面间隙,在一周内最大和最小的间隙差不得超过0.3mm。

(6)在机组实际运行3-4小时后作最后检查,如无不良现象,则认为安装合格。

五、起动、运行和停止

1. 起动前准备

- (1) 起动前要把泵和现场清理干净。
- (2) 检查托架内润滑油量是否适量(油面在油位计中心线2mm左右)油位计是否完好。
- (3) 未接联轴器前检查原动机的转向,与泵的转向箭头一致后,接好联轴器。
- (4) 在装好机械密封或填料和联轴器后可方便地用手转动泵轴,应无碰擦现象,并将联轴器的防护罩安装好。

(5) 泵在吸上情况下使用,起动前应灌泵或抽真空;泵在倒灌情况下使用,起动前应用所输送液体将泵灌满,驱除泵中的空气后,将吐出管的闸阀关闭。

- (6) 起动前检查基础螺栓有无松动。压盖是否歪斜,以及润滑油和冷却水的供应情况。

2. 起动

(1) 关闭进出口压力(或真空)计和出水阀门。(如有旁通管,此时也应关闭。)起动电机(最好先点动,确认泵转向正确后,才开始正式运行。),然后打开进出口压力(或真空)计,当泵达到正常转速,且仪表指出相应压力时,再慢慢打开出水阀门,调节到需要的工况。在吐出管路关闭的情况下,泵连续工作的时间,不能超过3分钟。

(2) 起动过程中要时时注意原动机的功率读数及泵的振动情况,振动数不应超过0.06毫米,测定部位是轴承座。

- (3) 密封情况:机械密封应无泄漏、发热现象、填料密封应呈连续滴流状态。

3. 运行

(1) 经常检查泵和电机的发热情况(轴承的温升不应超过 75°C)及油位计供油情况。(一般每运行1500小时后,要全部更换润滑油一次)。

- (2) 不能用吸入阀来调节流量,避免产生汽蚀。

(3) 泵不宜在低于30%设计流量下连续运转,如果必须在该条件下连续运转,则应在出口处安装旁通管,排放多余的流量。

- (4) 注意泵运转有无杂音,如发现异常状态时,应及时消除或停车检查。

4. 停止

(1) 缓慢关闭吐出管路闸阀(如果泵在倒灌情况下使用,还要关闭吸入管路的闸阀)、并关闭各种仪表的开关。

- (2) 切断电源

- (3) 如果密封采用外部引液时,还要关闭外引液阀门。

- (4) 如果环境温度低于液体凝固点时,要放净泵内的液体,以防冻裂。

(5) 如果长时间停车不用,除将泵内的腐蚀性液体放净外,各零部件应拆卸清洗干净,尤其是密封腔。最好是将泵拆下清洗后重新装好,除涂油防锈处理和封闭泵进、出口外,还应定期检查。

六、使用机械密封注意事项

本型号泵可根据不同的使用条件安装不同形式的机械密封,(如内装单端面平衡型和非平衡型,双端面平衡型及非平衡型,外装式机械密封等。)根据所选用密封型式不同,其使用方法和注意事项也有所不同,具体情况请参阅机械密封安装使用说明书、GB3215-82“炼厂、化工及石油化工流程用离心泵通用技术条件”,下面仅提几点一般应注意的事项。

1. 由于机械密封一般适用在清洁的,无悬浮颗粒的介质中使用,因此,对新安装的管路系统和储液罐,应认真冲洗干净,严防固体杂质进入机械密封端面而使密封失效。

2. 在易结晶的介质中,使用机械密封应注意经常冲洗。停车后重新起动前,要将机械密封上的结晶清洗干净。

3、拆卸机械密封应仔细，不许用手锤，铁器等敲击，以免破坏动、静环密封面。

4、如果有污垢拆不下来时，应设法清除污垢，冲洗干净后再进行拆卸，以免损坏密封元件。

5、安装机械密封前，应检查所有密封元件是否有失效或损坏，如有则应重新修复或更换。

6、应严格检查动环与静环的相对磨擦密封面，不允许有任何细微的划痕、碰伤等缺陷。所有另部件，包括泵体，叶轮，密封腔等在装配前均应冲洗干净，尤其是动、静环端面，要用清洁，柔软的布或棉纱认真擦拭干净，然后涂上一层清洁的油脂或机油。

7、装配中要注意消除偏差，紧固螺钉时，要均匀拧紧，避免发生偏斜，使密封失效。

8、正确调整弹簧的压缩量，泵安装好以后，以手扳动转子时，应感觉到密封弹簧既有一定的压缩量，而又能轻快、灵活地转动没有咬紧的感觉。如感觉太紧或盘不动，则应适当调松一些。

9、对有外部冲洗的机械密封，起动前应先开启冲洗液，使密封腔内充满密封液。停车时，先停泵，后关密封冲洗液。

七、可能发生的故障、原因及消除方法

故障现象

产生振动及噪音		密封处泄漏过多			
功率消耗过大	轴封(包括填料函)发热	泵过份发热及转不动	轴承发热及轴承磨损		
流量、扬程不足					
泵输不出液体					
故障的可能因素					消除方法
泵内或吸入管内留有空气	○	○	○		重新灌泵排除空气
吸上扬程过高或灌注高不够	○	○	○		降低泵位，增加进口处压力
吸入管径过小或有杂物堵塞	○	○	○		加大吸入管径，清除堵塞
吸入管浸入深度不够或漏气	○	○			增大浸入深度或检修管路
转速过高或过低	○	○	○		按规定要求检查原动机转速
泵转向不对	○	○			调整转向
总扬程与泵扬程不符	○	○	○		降低吐出系统阻力或高度
介质重度与粘度与泵要求不符	○	○	○		应进行换算
在流量过小时运转产生振动			○	○	加大流量或设旁通循环管
泵与电机轴线不一致或轴弯曲			○	○	校正
转动部分与固定部分有磨擦			○	○	检修泵或改善使用工况
轴承磨损严重或损坏			○	○	更换之
密封环磨损过多		○	○		更换之
轴套、填料或动静环磨损过多			○	○	更换之
填料(或机械密封)选用或安装不当			○	○	按使用要求重新选用或安装
转动部分不平衡引起振动			○	○	检查原因设法消除
油室油量过多(或油过脏)			○	○	按油位要求计加油(或换新油)
管路或泵内有杂物堵塞	○	○	○		检查并排除
密封液压力不当			○	○	应按密封腔前的压力，加大0.049~0.147MPa
填料压盖过紧或过松			○	○	适当调整之

图3 IH型化工泵外形尺寸图

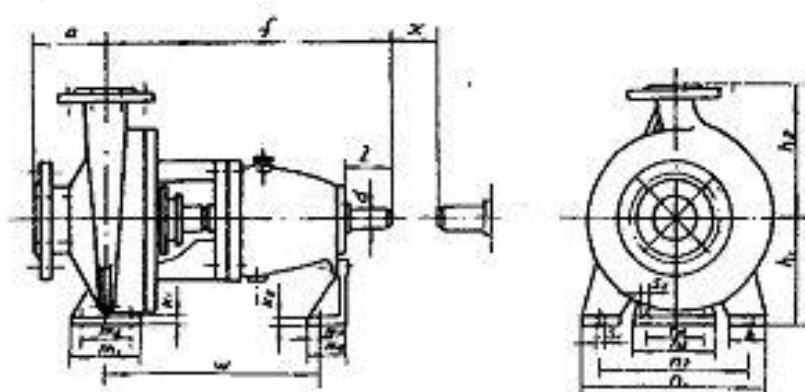


表2

产品型号	泵				泵 脚 座										W	螺栓孔		轴端		间隔	
	a	f	h ₁	h ₂	b	m ₁	m ₂	m ₃	m ₄	n ₁	n ₂	n ₃	n ₄	K ₁		K ₂	S ₁	S ₂	d		L
IH50-32-125			112	140						190	140										
IH50-32-160	80	385	132	160	50	100	70	19	60	240	190	110	145	12	10	285	M12	M12	24	50	100
IH50-32-200			160	180																	
IH50-32-250	100	500	180	225	65	125	95	25	65	320	250			16	14	370			32	80	
IH65-50-125	80		112	140						210	160										
IH65-50-160		385	132	160	50	100	70	19	60	240	190			12	10	285			24	50	
IH65-40-200			160	180						265	212	110	145				M12	M12			100
IH65-40-250	100		180	225						320	250										
IH65-40-315	125	500	200	250	65	125	95	25	65	345	280			16	14	370			32	80	
IH80-65-125			132	160						240	190										
IH80-65-160	100	385	160	180	50	100	70	19	60	265	212	110	145	12	10	285			24	50	
IH80-50-200			200														M12	M12			100
IH80-50-250	125	500	180	225	65	125	95	25	65	320	250			16	14	370			32	80	
IH80-50-315			225	280						345	280										
IH100-80-125		385	160	180				19	60	280	212			12	10	285			24	50	
IH100-80-160	100		200	200	65	125	95	24									M12				100
IH100-65-200		500	180	225				25		320	250	110	145	16		370		M12	32	80	
IH100-65-250			200	250					65	360	280				14						140
IH100-65-315	125	530	225	280	80	160	120	28		400	315						M16		42	110	
IH125-100-200	125	500	200					25		360	280			16					32	80	
IH125-100-250			225	280	80	160	120										M16				140
IH125-100-315	140	530	250	315				28	65	400	315	110	145	20	14	370		M12	42	110	
IH125-100-400			280	355	100	200	150			500	400						M20				
IH150-125-250			250	355	80	160	120			400	315						M16				
IH150-125-315	140	530	280		100	200	150	28	65	500	400	110	145	20	14	370	M20	M12	42	110	140
IH150-125-400			315	400																	
IH200-150-250		530	280	375				28	65	500	400	110	145		14	370		M12	42		
IH200-150-315	160		400		100	200	150										M20			110	180
IH200-150-400		670	315	450				38	80	550	450	140	200	20	30	500		M16	48		

注: X是向驱动一侧退出转子所必需间隔

图4 IH型化工泵进出口法兰示意图

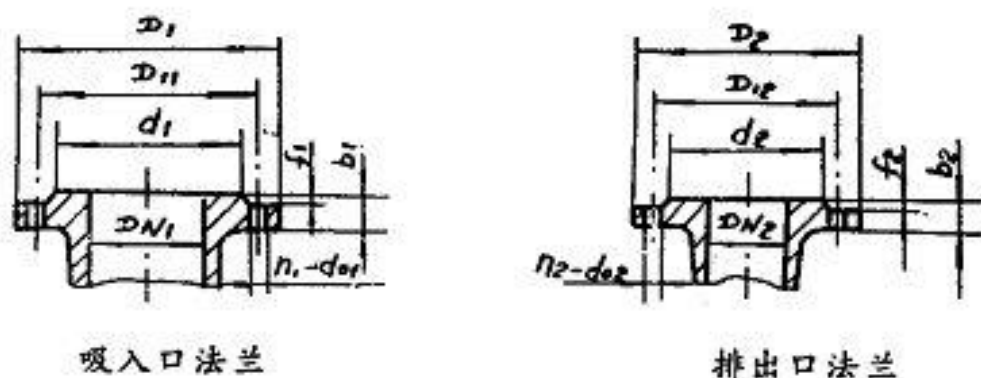


表3

产品型号	吸入口法兰尺寸							排出口法兰尺寸						
	DN ₁	D ₁	D ₁₁	d ₁	b ₁	f ₁	n ₁ -d ₀₁	DN ₂	D ₂	D ₁₂	d ₂	b ₂	f ₂	n ₂ -d ₀₂
IH50-32-125	50	165	125	99	20	3	4-17.5	32	140	100	76	18	2	4-17.5
IH50-32-160														
IH50-32-200														
IH50-32-250														
IH65-50-125	65	185	145	118	20	3	4-17.5	50	165	125	99	20	3	4-17.5
IH65-50-160														
IH65-40-200														
IH65-40-250														
IH65-40-315	80	200	160	132	20	3	8-17.5	65	185	145	118	20	3	4-17.5
IH80-65-125														
IH80-65-160														
IH80-50-200														
IH80-50-250	100	220	180	156	22	3	8-17.5	50	165	125	99	20	3	4-17.5
IH80-50-315														
IH100-80-125														
IH100-80-160														
IH125-100-200	125	250	210	184	22	3	8-17.5	80	200	160	132	20	3	4-17.5
IH125-100-250														
IH125-100-315														
IH125-100-400														
IH150-125-250	150	285	240	211	24	3	8-22	65	185	145	118	20	3	4-17.5
IH150-125-315														
IH150-125-400														
IH200-150-250	200	340	295	266	24	3	12-22	80	200	160	132	20	3	4-17.5
IH200-150-315														
IH200-150-400														

图5 IH型化工泵安装外形图

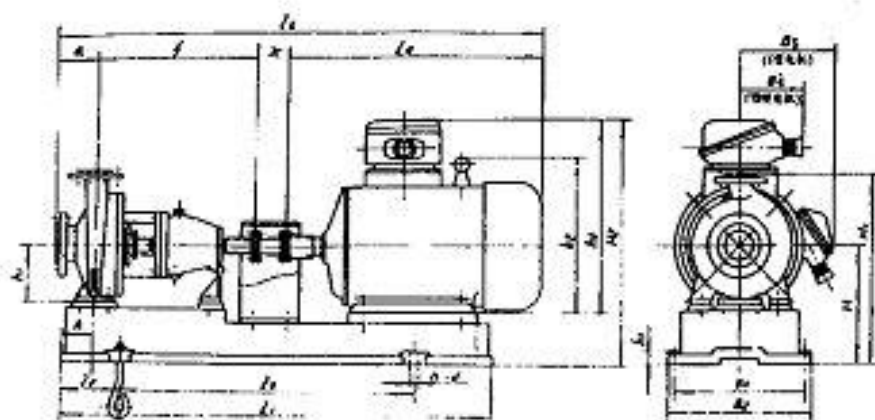


表4

产品型号	电机型号 功率(KW)	外形及安装尺寸																		
		A	L ₁	L ₂	L ₃	L ₄	a	f	x	L ₅	B ₂	B ₃	B ₄ /B ₅	h ₁	h ₂ /h ₂ '	h ₃	H	H ₁	H ₂	a-d
IH50-32-125	YB801-4/0.55	80	820	150	540	330	80	385	100	895	360	320	150/225	112	170/325	25	197	317	442	4-φ19
	YB802-2/1.1					360				925			155/225		190/340				447	
	YB90S-2/1.5					385				950			155/225		190/340				447	
	YB90L-2/2.2					430				995			180/225		245/370				467	
	YB100L-2/3.0					430				995			180/225		245/370				467	
IH50-32-160	YB801-4/0.55	80	820	150	540	330	80	385	100	895	360	320	150/225	132	170/325	25	217	377	462	4-φ19
	YB802-4/0.75					360				925			155/225		190/340				467	
	YB90S-4/1.1					385				950			155/225		190/340				467	
	YB90L-2/2.2					430				995			180/225		245/370				482	
	YB100L-2/3.0					460				1025			190/225		265/385				490	
	YB112M-2/4.0					460				1025			190/225		265/385				490	
	YB132S ₁ -2/5.5					510				1070			450/400		210/240				510	4-φ24
IH50-32-200	YB801-4/0.55	80	820	150	540	330	80	385	100	895	360	320	150/225	160	170/325	30	245	425	490	4-φ19
	YB802-4/0.75					360				925			155/225		190/340				495	
	YB90S-4/1.1					380				950			155/225		190/340				495	
	YB90L-4/1.5					460				1025			190/225		265/385				518	
	YB112M-2/4.0					460				1025			190/225		265/385				518	
	YB132S ₁ -2/5.5					510				1075			450/400		210/240				543	4-φ24
	YB132S ₂ -2/7.5					510				1075			450/400		210/240				543	
YB160M ₁ -2/11	655	1220	490/440	255/240	585															
IH50-32-250	YB90S-4/1.1	95	1020	190	660	360	100	500	100	1060	450	400	155/255	180	190/340	30	265	490	515	4-φ24
	YB90L-4/1.5					385				1085			155/255		190/340				515	
	YB100L ₁ -4/2.2					430				1130			180/225		245/370				535	
	YB100L ₂ -4/3.0					430				1130			180/225		245/370				535	
	YB132S ₂ -2/7.5					510				1210			490/440		210/240				578	
	YB160M ₁ -2/11					655				1355			540/490		255/240				625	
	YB160M ₂ -2/15					695				1395			540/490		255/240				625	
	YB160L-2/18.5					695				1395			540/490		255/240				625	
YB180M-2/22	730	1430	540/490	255/240	645															

续表4

产品型号	电机型号 功率(KW)	外形及安装尺寸																															
		A	L ₁	L ₂	L ₃	L ₄	a	f	x	L ₆	B ₂	B ₃	B ₄ /B ₅	h ₁	h ₂ /h ₂ '	h ₃	H	H ₁	H ₂	r-d													
IH65-50-125	YB801-4/0.55	80	820	150	540	330	80	385	100	895	360	320	150/225	112	170/325	25	197	337	442	4-φ19													
	YB802-4/0.75																																
	YB90L-2/2.2																																
	YB100L-2/3.0																																
	YB112M-2/4.0																																
	YB132S ₁ -2/5.5																																
IH65-50-160	YB801-4/0.55	80	820	150	540	330	80	385	100	895	360	320	150/225	132	170/325	25	217	377	462	4-φ19													
	YB802-4/0.75																																
	YB90S-4/1.1																																
	YB90L-4/1.5																																
	YB100L-2/3.0																																
	YB112M-2/4.0																																
	YB132S ₁ -2/5.5																																
	YB132S ₂ -2/7.5																																
YB160M ₁ -2/11	1020	190	660	510	1075	450	400	210/240	315/430	30	212	372	515	4-φ24																			
IH65-40-200	YB802-4/0.75	80	920	170	600	330	100	385	100	915	390	350	155/225	160	170/325	30	245	425	495	4-φ19													
	YB90S-4/1.1																																
	YB90L-4/1.5																																
	YB100L ₁ -4/2.2																																
	YB132S ₁ -2/5.5																																
	YB160M ₁ -2/11																																
	YB160M ₂ -2/15																			1020	190	660	510	1095	450	400	210/240	315/430	30	260	425	543	4-φ24
	IH65-40-250																			YB90S-4/1.1	95	1020	190	660	360	100	500	100	1060	450	400	155/225	180
YB90L-4/1.5																																	
YB100L ₁ -4/2.2																																	
YB100L ₂ -4/3.0																																	
YB112M-4/4.0																																	
YB160M ₁ -2/11																																	
YB160M ₂ -2/15		1270	225	840	655	1355	540	490	255/240	385/485	300	525	625	4-φ28																			
YB160L-2/18.5																																	
YB180M-2/22																																	
YB200L ₁ -2/30	1420	250	940	803	1503	610	550	310/290	475/590	40	320	545	710																				
IH65-40-315	YB100L ₂ -4/3.0	95	1140	210	740	430	125	500	100	1155	490	440	180/225	200	245/370	30	300	550	570	4-φ24													
	YB112M-4/4.0																																
	YB132S-4/5.5																																
	YB132M-4/7.5																																
	YB160M-4/11																																
	YB160M ₂ -2/15																																
	YB160L-2/18.5																																
	YB180M-2/22																																
	YB200L ₁ -2/30																			1270	225	840	695	1420	540	490	255/240	385/485	320	570	645	4-φ28	
	YB200L ₂ -2/37																																
	YB225M-2/45																			1420	250	940	840	1528	610	550	310/290	475/590	40	340	590		730

续表4

产品型号	电机型号 功率(KW)	外形及安装尺寸																				
		A	L ₁	L ₂	L ₃	L ₄	a	f	x	L ₅	B _a	B _b	B ₄ /B ₅	h ₁	h ₂ /h ₂ '	h ₃	H	H ₁	H ₂	φ-d		
IH80-65-125	YB801-4/0.55					330				915	360	320	150/225		170/325					462	4-φ19	
	YB802-4/0.75	820	150	540											25							
	YB90S-4/1.1					360				945			155/225		190/340					467		
	YB90L-4/1.5					385				970										487		
	YB100L ₁ -2/3.0	80	920	170	600	430	100	385	100	1015	390	350	180/225	132	245/370			217	377	490	4-φ24	
	YB112M-2/4.0					460				1045			190/225		265/385							
	YB132S ₁ -2/5.5		1020	190	660	510				1095	450	400	210/240		315/430							515
	YB132S ₂ -2/7.5		1140	210	740	655				1240	490	440	255/240		385/485			232	392	557		
YB160M ₁ -2/11																						
IH80-65-160	YB802-4/0.75					330				915			150/225		170/325	25				490	4-φ19	
	YB90S-4/1.1	920	170	600		360				945	390	350	155/225		190/340					495		
	YB90L-4/1.5					385				970										515		
	YB100L ₁ -4/2.2	80				430	100	385	100	1015			180/225	160	245/370			245	425			
	YB132S ₁ -2/5.5		1020	190	660	510				1095	450	400	210/240		315/430	30					543	
	YB132S ₂ -2/7.5		1140	210	740	655				1240	490	440	255/240		385/485			260	440	585	4-φ24	
	YB160M ₁ -2/11																					
	YB160M ₂ -2/15																					
IH80-50-200	YB90S-4/1.1					360				945			155/225		190/340					495	4-φ18.5	
	YB90L-4/1.5					385				970										518		
	YB100L ₁ -4/2.2	90	920	170	600	430	100	385	100	1015	390	350	180/225	160	245/370			245	445	515		
	YB100L ₂ -4/3.0					460				1045			190/225		265/385					543		
	YB112M-4/4.0		1020	190	660	510				1095	450	400	210/240		315/430	30					585	
	YB132S ₂ -2/7.5		1140	210	740	655				1240	490	440	255/240		385/485			260	460	585	4-φ24	
	YB160M ₁ -2/11																					
	YB160M ₂ -2/15																					
	YB160L-2/18.5																					
	YB180M-2/22																					
IH80-50-250	YB100L ₁ -4/2.2					430				1155	450	400	180/225		245/370			265	490	535	4-φ24	
	YB100L ₂ -4/3.0	1020	190	660		460				1185			190/225		265/385					538		
	YB112M-4/4.0					510				1235	490	440	210/240		315/430	30		280	505	578		
	YB132S-4/5.5	1140	210	740		550				1275	490	440	210/240		315/430	30				625		
	YB132M-4/7.5																					
	YB160M ₂ -2/15	95				655	125	500	100	1380			255/240	180	385/485			300	525	625	4-φ28	
	YB160L-2/18.5		1270	225	840	695				1420	540	490			430/525					645		
	YB180M-2/22					730				1455			285/240		430/525							
	YB200L ₁ -2/30					803				1528	610	550	310/290		475/590	40	320	545	715			
	YB200L ₂ -2/37		1420	250	940		840			1565			345/290		530/615					730		
YB225M-2/45																						
IH80-50-315	YB112M-4/4.0					460				1135			190/225		265/385					598	4-φ24	
	YB132S-4/5.5	1140	210	740		510				1225	490	440	210/240		315/430	30		325	605	623		
	YB132M-4/7.5					550				1275												
	YB160M-4/11					655				1380	540	490	255/240		385/485	40	345	625	670			
	YB160L-4/15	95	1270	225	840	695				1420											4-φ28	
	YB200L ₁ -2/30					803				1528	610	550	310/290		475/590			365	645	755		
	YB200L ₂ -2/37		1420	250	940		840			1565			345/290		530/615	40						
	YB225M-2/45																					
	YB250M-2/55		1620	290	1060	935				1660	660	600	385/330		575/740			385	665	875		
	YB280S-2/75		1820	320	1200	1010				1735	730	670	410/330		640/800			385	665	905		

续表4

产品型号	电机型号 功率(KW)	外形及安装尺寸																				
		A	L ₁	L ₂	L ₃	L ₄	a	f	x	L _s	B ₂	B ₃	B ₄ /B ₅	h ₁	h ₂ /h _{2'}	h ₃	H	H ₁	H ₂	φ-d		
IH100-80-125	YB802-4/0.75					330				915			150/225		170/325					490	4-φ19	
	YB90S-4/1.1					360				945			155/225		190/340					495		
	YB90L-4/1.5					385				970												
	YB100L ₁ -4/2.2		920	170	600						390	350					30	245	425			
	YB100L ₂ -4/3.0					430					1015		180/225		245/370							515
	YB112M-4/4.0					460		100	385	100				190/225		265/385						518
	YB132S ₁ -2/5.5																					
	YB132S ₂ -2/7.5		1020	190	660	510					1095	450	400	210/240		315/430		245	425	543		4-φ24
	YB160M ₁ -2/11																30					
YB160M ₂ -2/15		1140	210	740	655					1240	490	440	255/240		385/485		260	440	585			
IH100-80-160	YB90L-4/1.5					385				1085			155/225		190/340					495	4-φ24	
	YB100L ₁ -4/2.2					430							180/225		245/370		245	445	515			
	YB100L ₂ -4/3.0		1020	190	660	430					1130	450	400									
	YB112M-4/4.0					460					1160			190/225		365/385				518		
	YB132S ₂ -2/7.5		1140	210	740	510		100	500	100	1210	490	440	210/240		315/430	30	260	460	558		
	YB160M ₁ -2/11					655																
	YB160M ₂ -2/15										1355			255/240		385/485						605
	YB160L ₂ -2/18.5		1270	225	840	695					1395	540	490					280	480			
	YB180M-2/22					730					1430			285/240		430/525						625
YB200L ₁ -2/30		1420	250	940	805					1583	610	550	310/290		475/590	40	300	500	690	4-φ28		
IH100-65-200	YB100L ₁ -4/2.2					430				1170			180/225		245/370					550	4-φ24	
	YB100L ₂ -4/3.0					460							190/225		265/385					553		
	YB112M-4/4.0		1140	210	740	460					1280	490	440							505		
	YB132S-4/5.5					510					1250			210/240		315/430	30	280		578		
	YB132M-4/7.5					550					1290											
	YB160M ₂ -2/15					655	100	500	140		1395			255/240		385/485				625		
	YB160L ₂ -2/18.5		1270	225	840	695					1435	540	490							525		
	YB180M-2/22					730					1470			285/240		430/525						645
	YB200L ₁ -2/30					803					1543	610	550	310/290		475/590	40	300	545	710		4-φ28
YB200L ₂ -2/37		1420	250	940																		
YB225M-2/45					340					1580			345/290		530/615					710		
IH100-65-250	YB100L ₂ -4/3.0					430				1195			180/225		245/370					570	4-φ24	
	YB112M-4/4.0					460							190/225		265/385					573		
	YB132S ₂ -4/5.5		1140	210	740	510					1275	490	440							598		
	YB132M-4/7.5					550					1315			210/240		315/430	30					
	YB160M-4/11					665					1420											
	YB160L-4/15		1270	225	840	695		125	500	140	1460	540	490	255/240		385/485		320	570			645
	YB180M-2/22					730					1495			285/240		430/525						665
	YB200L ₁ -2/30					803					1570			310/290		475/590						736
	YB200L ₂ -2/37		1420	250	940							610	550									
	YB225M-2/45					870					1635			345/290		530/615	40	340	590	750		4-φ28
	YB250M-2/55		1620	290	1060	935					1700	660	600	385/290		575/740						850
YB280S-2/75		1820	320	1200	1010					1775	730	670	410/330		640/800					880		

续表4

产品型号	电机型号 功率(KW)	外形及安装尺寸																			
		A	L ₁	L ₂	L ₃	L ₄	a	f	x	L ₆	B ₂	B ₃	B ₄ /B ₅	h ₁	h ₂ /h ₂ '	h ₃	H	H ₁	H ₂	n-d	
IH100-65-315	YB132S-4/5.5					510				1305			210/240		315/430						4-φ24
	YB132M-4/7.5	1270	225	840	550				1345	540	490					30	345	625	643		
	YB160M-4/11				655				1450			255/240		385/485					670		
	YB160L-4/15				695				1490											570	4-φ28
	YB180M-4/18.5	1420	250	940	730	125	530	140	1525	610	550	285/240	225	430/525			365	645	710		
	YB200L ₂ -2/37				870				1665			310/290		475/590					755		
	YB225M-2/45	1620	290	1060	935				1730	660	600	345/290		530/615	40		385	665	875		
	YB250M-2/55				1010				1805			385/330		575/740					755		
	YB280S-2/75	1820	320	1200	1060				1855	730	670	410/330		640/800			385	665	905		
YB280M-2/90				1060																	
IH125-100-200	YB112M-4/4.0					460				1225			190/225		265/385					573	4-φ24
	YB132S-4/5.5	1140	210	740	510				1275	490	440	210/240		315/430	30		300	580	598		
	YB132M-4/7.5				550				1315												
	YB160M-4/11	1270	225	840	655				1420	540	490	255/240		385/485			320	600	645		
	YB200L ₁ -2/30	1420	250	940	803	125	500	140	1568			310/290	200	475/590			340	620	730	4-φ28	
	YB200L ₂ -2/37				840				1605	610	550	345/290		530/615	40		340	620	730		
	YB225M-2/45				935				1700	660	600	385/330		575/740			360	640	850		
	YB250M-2/55	1620	290	1060	1010				1775	730	670	410/330		640/800			360	640	880		
YB280S-2/75	1820	320	1200	1060																	
IH125-100-250	YB132S-4/5.5					510				1320			210/240		315/430					643	4-φ24
	YB132M-4/7.5	1270	225	840	550				1360	540	490				30	345	625	643			
	YB160M-4/11				655				1465			255/240		385/485					670		
	YB160L-4/15				695				1505											690	4-φ28
	YB180M-4/18.5	1420	250	940	730	140	530	140	1540	610	550	285/240	225	430/525			365	645	710		
	YB225M-2/45				840				1650			345/290		530/615	40		385	665	775		
	YB250M-2/55	1620	290	1060	935				1745	660	600	385/330		575/740			385	665	875		
	YB280S-2/75				1010				1820			410/330		640/800			385	665	905		
	YB280M-2/90	1820	320	1200	1060				1870	730	670	410/330		640/800			385	665	905		
IH125-100-315	YB160M-4/11	1270	225	840	655				1465	540	490	255/240		385/485			370	685	695	4-φ24	
	YB160L-4/15				695				1505										715		
	YB180M-4/18.5				730				1540										735		
	YB180L-4/22	1420	250	940	750	140	530	140	1560	610	550	285/240	250	430/525	40		390	705	735		
	YB200L-4/30				803				1613			310/290		475/590					780		
	YB225S-4/37				845				1655			345/290		530/615							
	YB280S-2/75	1820	320	1200	1010				1820			410/330		640/800			410	725	930		
	YB280M-2/90				1060				1870	730	670	410/330		640/800							
IH125-100-400	YB160L-4/15				695				1505			225/240		385/485					765		
	YB180M-4/18.5				730				1540										785		
	YB180L-4/22				750				1560			285/240		430/525					785		
	YB200L-4/30	130	1620	290	1060	803	140	530	140	1613	660	600	310/290	280	475/590	40	440	795	836	4-φ28	
	YB225S-4/37				845				1655			345/290		530/615					850		
	YB225M-4/45				870				1680												
	YB250M-4/55				935				1745			385/330		575/740					930		

续表4

产品型号	电机型号 功率(KW)	外形及安装尺寸																			
		A	L ₁	L ₂	L ₃	L ₄	a	f	x	L ₅	B ₂	B ₃	B ₄ /B ₅	h ₁	h ₂ /h ₂ '	h ₃	h	H ₁	H ₂	e-d	
IH150-125-250	YB160M-4/11		1270	225	840	655				1465	540	490	255/240		385/485	30	370	725	695	4-φ24	
	YB160L-4/15					695				1505									715		
	YB180M-4/18.5					730				1540									735		
	YB180L-4/22	110	1420	250	940	750	140	530	140	1560	610	550	285/240	250	430/525	40	390	745		4-φ28	
	YB220L-4/30					803				1613			310/290		475/590					780	
	YB225S-4/37					845				1655			345/290		530/615						
IH150-125-315	YB180M-4/18.5					730				1540			285/240		430/525				785		
	YB180L-4/22					750				1580											
	YB200L-4/30	130	1620	290	1060	803	140	530	140	1613			310/290	280	475/590	40	440	775		4-φ28	
	YB225S-4/37					840				1650	660	600	345/290		530/615				830		
	YB225M-4/45					870				1680					575/740						
	YB250M-4/55					935				1745			385/330		575/740						
IH150-125-400	YB200L-4/30					803				1613			310/290		475/590				865		
	YB225S-4/37					845				1655					530/615						
	YB225M-4/45	110	1620	290	1060	870	140	530	140	1680	660	600	325/290	315	530/615	40	475	875		4-φ28	
	YB250M-4/55					935				1745			385/330		575/740				965		
	YB280S-4/75					1010				1820	730	670	410/330		640/800				995		
	YB280M-4/90		1820	320	1200	1060				1870											
IH200-150-250	YB180L-4/22					750				1620			285/240		430/525				785		
	YB200L-4/30					803				1673					475/590						
	YB225S-4/37	130	1620	290	1060	840	160	530	180	1710	660	600	310/290	280	530/615	40	440	815		4-φ28	
	YB225M-4/45					870				1740			345/290		575/740				930		
	YB250M-4/55					935				1805			385/330		575/740				990		
	YB280S-4/75		1820	320	1200	1010				1880	730	670	410/330		640/800				960		
IH200-150-315	YB200L-4/30					803				1813			310/290		475/590				865		
	YB225S-4/37					845				1855					530/615						
	YB225M-4/45	130	1820	320	1200	870	160	670	180	1880	730	670	345/290	315	530/615	40	475	875		4-φ28	
	YB250M-4/55					935				1945			385/330		575/740				965		
	YB280S-4/75					1010				2020					640/800				995		
	YB280M-4/90					1060				2070			410/330								
IH200-150-400	YB250M-4/55					935				1945			385/330		575/740				965		
	YB280S-4/75	130	1820	320	1200	1010	160	670	180	2020	730	670		315	640/800	40	475	925		4-φ28	
	YB200M-4/90					1060				2070			410/330						995		